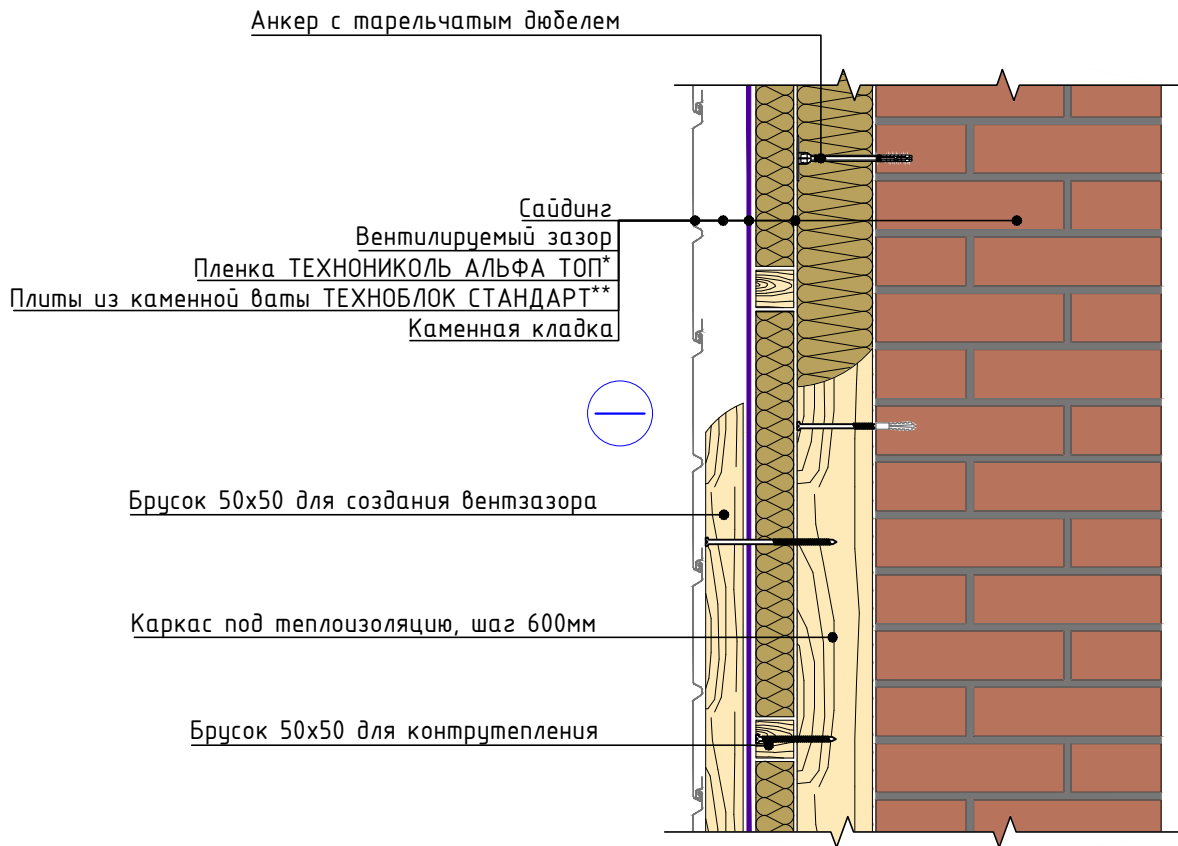


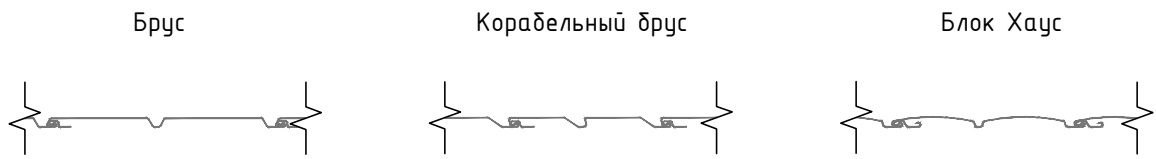


### Состав системы



- \* - допускается применять другие виды мембран, в соответствии с Техническим Листом на систему № ФАС-07.
- \*\* - допускается применять другие виды теплоизоляционных плит, в соответствии с Техническим Листом на систему № ФАС-07.

### Виды поперечных профилей сайданга:



### Система маркировки систем и узлов

**ФАС-07-У.1.1-2020.12**

Система (ФАСад)

Номер системы (Саїдинг)

Номер узла в альбоме системы

Дата последней редакции

Инв. № подл.	Подл. и дата	Взам. инв. №

Изм.	Кол.	Лист	№ док.	Подпись	Дата

Маркировка систем и узлов

Лист  
м.3

Ведомость чертежей по устройству углов здания

№	Название	Шифр
1.1	Внутренний вертикальный угол.	У.1.1
1.2	Наружный вертикальный угол.	У.1.2

Ведомость чертежей по устройству цоколя

№	Название	Шифр
2.1	Примыкание к цоколю	У.2.1

Ведомость чертежей по устройству проемов

№	Название	Шифр
3.1	Примыкание к оконному блоку. Вариант 1.	У.3.1
3.2	Примыкание к оконному блоку. Вариант 2.	У.3.2

Ведомость чертежей по устройству крепежных элементов в фасаде

№	Название	Шифр
4.1	Установка кронштейна наружного блока кондиционера	У.4.1
4.2	Вертикальный стык панелей сайдинга. Горизонтальный разрез.	У.4.2

Ведомость чертежей по устройству крепежных элементов в фасаде

№	Название	Шифр
5.1	Примыкание к скатной кровле с холодным чердаком. Карнизный узел.	У.5.1
5.2	Примыкание к фронтому скатной кровли с холодным чердаком.	У.5.2
5.3	Примыкание к скатной кровле с холодным чердаком. Примыкание фасада сверху.	У.5.3
5.4	Примыкание к скатной кровли с утеплением (мансарда). Карнизный узел.	У.5.4

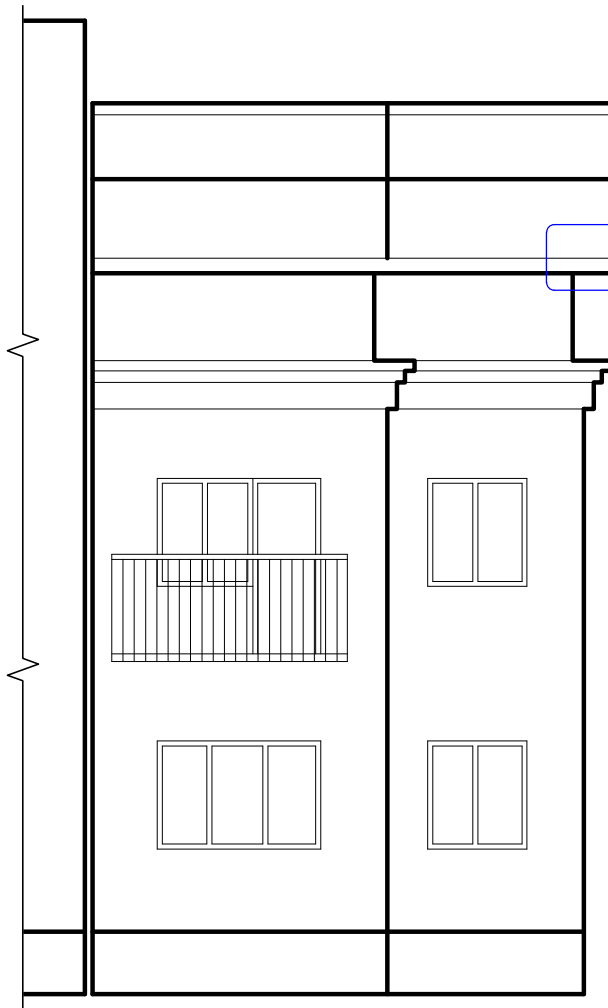
Инв. № подл.	Взам. инв. №
	Подл. и дата

Изм.	Кол.	Лист	№ док.	Подпись	Дата	Ведомость чертежей	Лист
							м.4

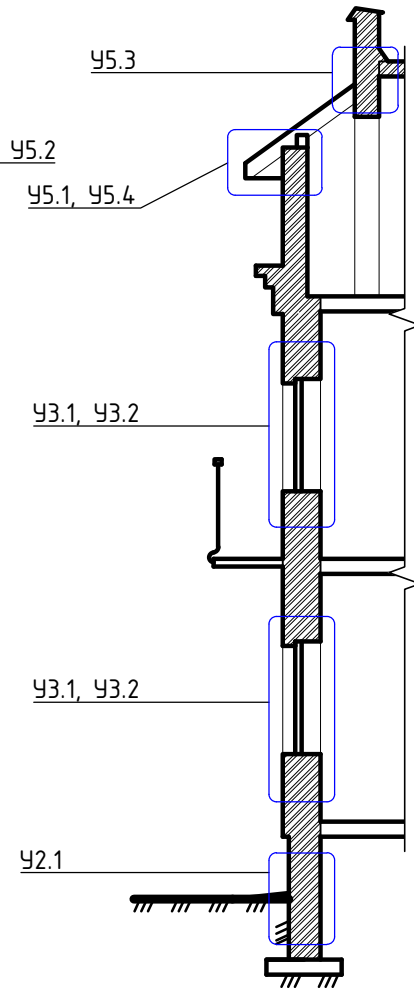


# Схема маркировки узлов системы

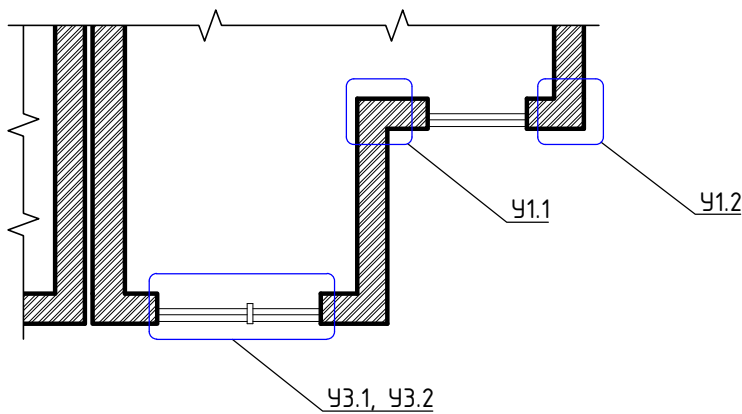
## Фасад



## Разрез



## План



Инв. № подл.	Подл. и дата	Взам. инв. №

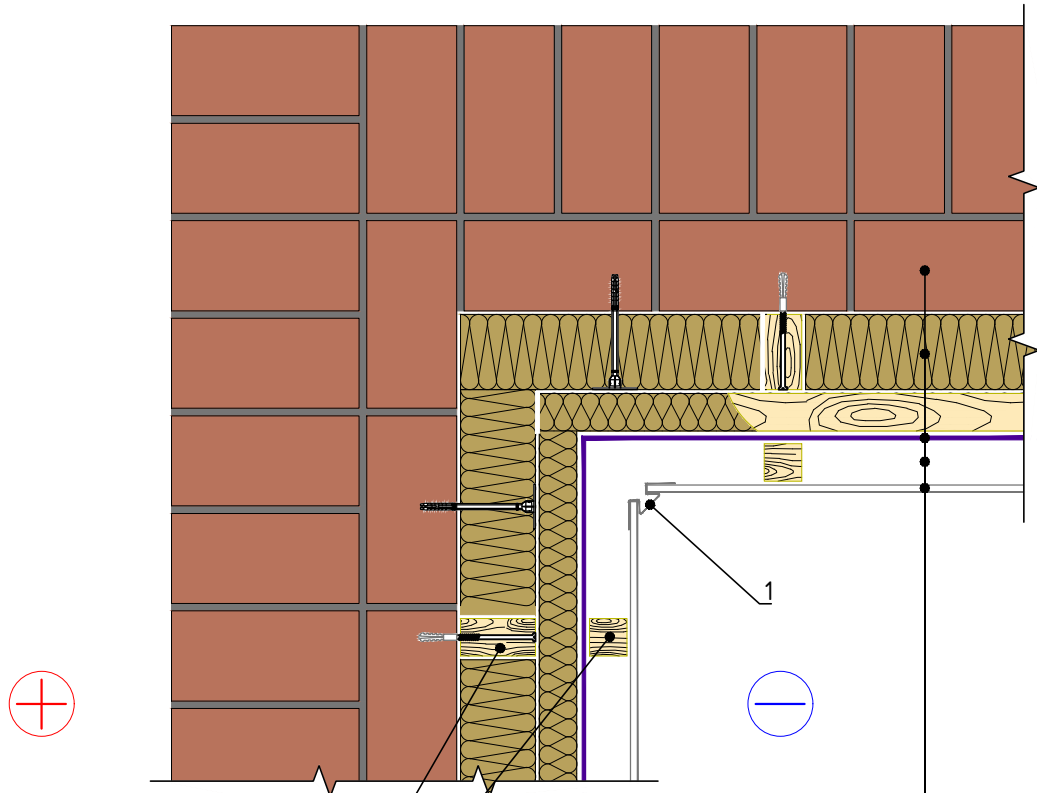
Изм.	Кол.	Лист	№ док.	Подпись	Дата

Схема маркировки узлов системы

Лист  
м.5



Внутренний вертикальный угол.



Каркас под теплоизоляцию, шаг 600мм

Брусок 50x50 для контрутепления

Сайдинг  
Вентилируемый зазор  
Пленка ТЕХНИКОЛЬ АЛЬФА ТОП  
Плиты из каменной ваты ТЕХНОБЛОК СТАНДАРТ  
Каменная кладка

Спецификация на узел У.1.1-2020.12

Поз.	Наименование	Расход на 1 м.п. примыкания.	Ед.изм.	Примечание
1	Внутренний угол	1,00	шт.	

1. Количество анкеров в угловых зонах и ширина угловых зон определяется исходя из ветрового расчета и размера плит утеплителя.

Внутренний вертикальный угол.

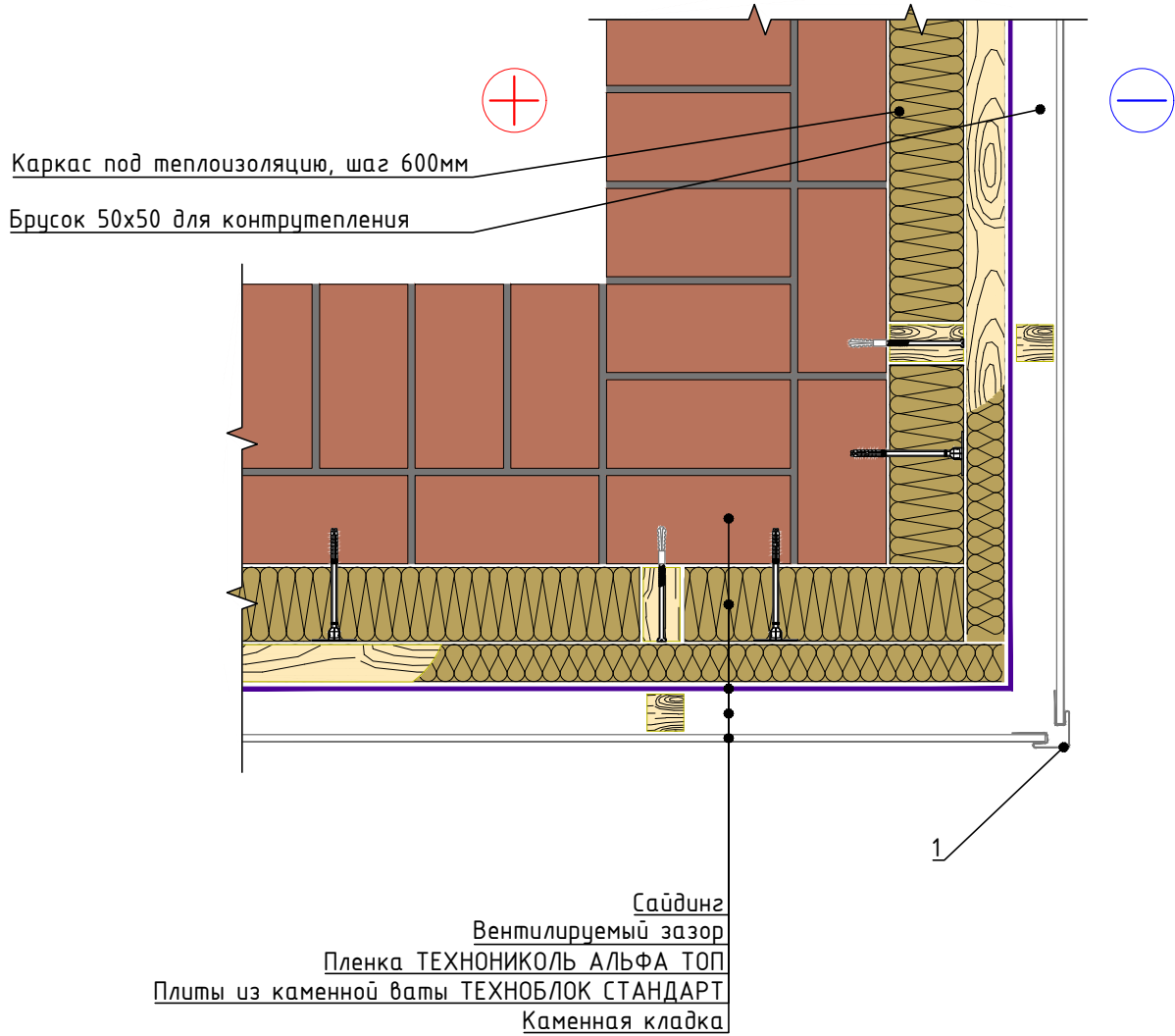
Лист

1.1

Изм. Кол. Лист № док. Подпись Дата



Наружный вертикальный угол.



Спецификация на узел У.1.2-2020.12

Поз.	Наименование	Расход на 1 м.п. примыкания.	Ед.изм.	Примечание
1	Внешний угол	1,00	шт.	

1. Краевое расстояние до анкера с тарельчатым дюбелем определяется по материалу основания. Для кирпича - min 100мм, для бетона min 50мм.
2. Количество анкеров в угловых зонах и ширина угловых зон определяется исходя из ветрового расчета и размера плит утеплителя.

Взам. инв. №	
Подл. и дата	
Инв. № подл.	

Изм.	Кол.	Лист	№ док.	Подпись	Дата

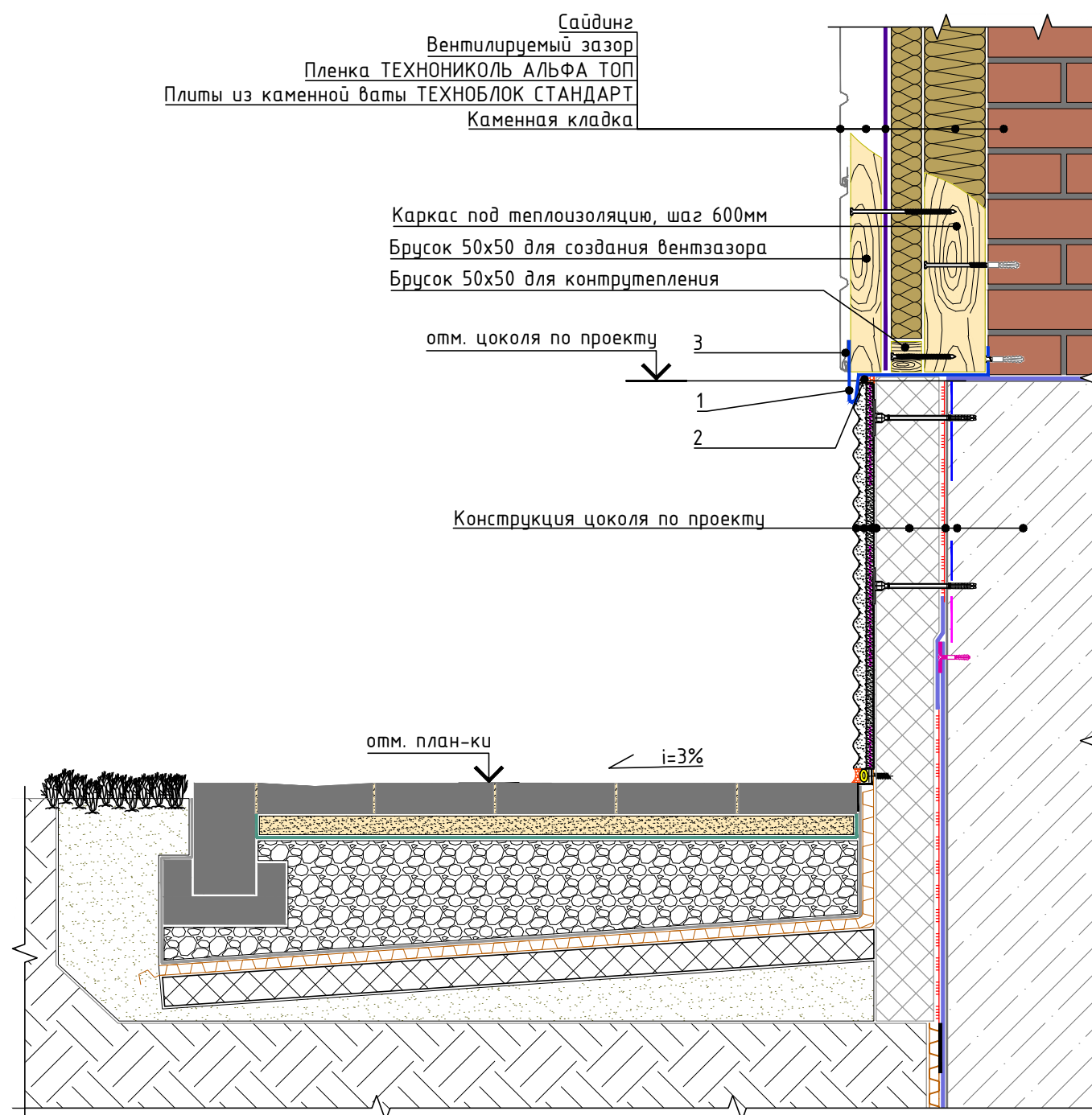
Наружный вертикальный угол.

Лист

1.2



Примыкание к цоколю



Спецификация на узел У.2.1-2020.12

Поз.	Наименование	Расход на 1 м.п. примыкания.	Ед.изм.	Примечание
1	Опорный цокольный профиль	1,00	м.п.	
2	Герметик ТЕХНОНИКОЛЬ универсальный нейтр. силиконовый	по проекту		
3	Стартовая планка	1,00	шт.	

Взам. инв. №  
Подп. и дата  
Инв. № подл.

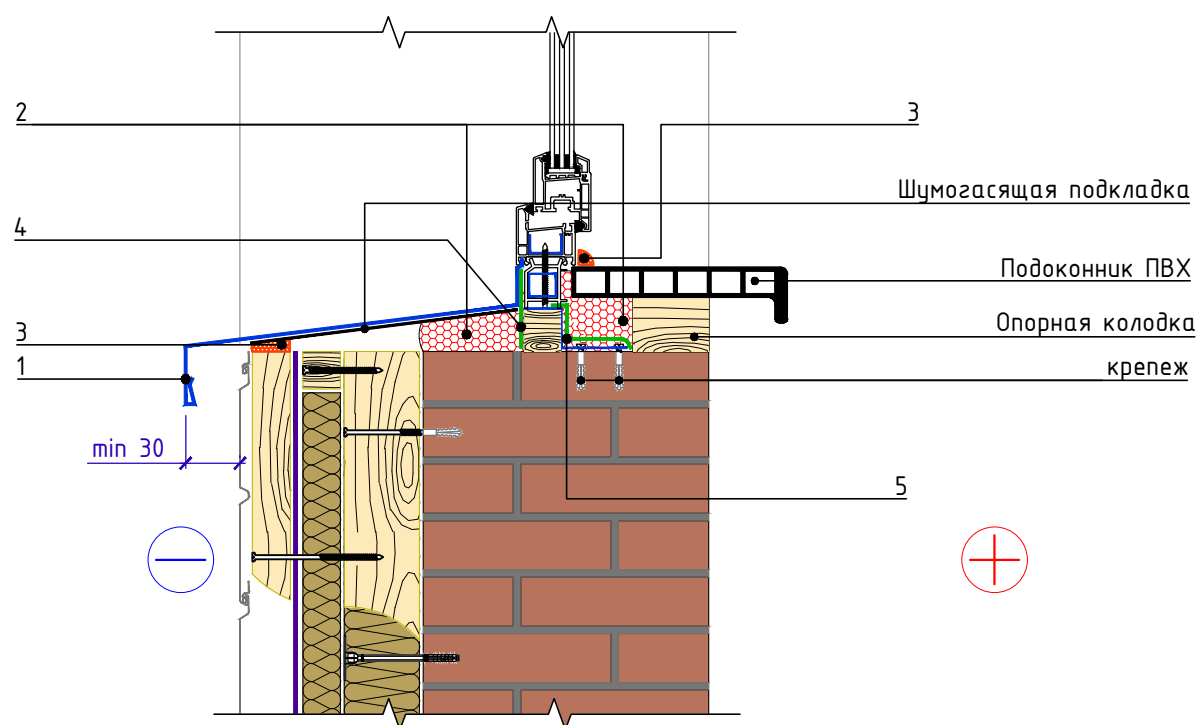
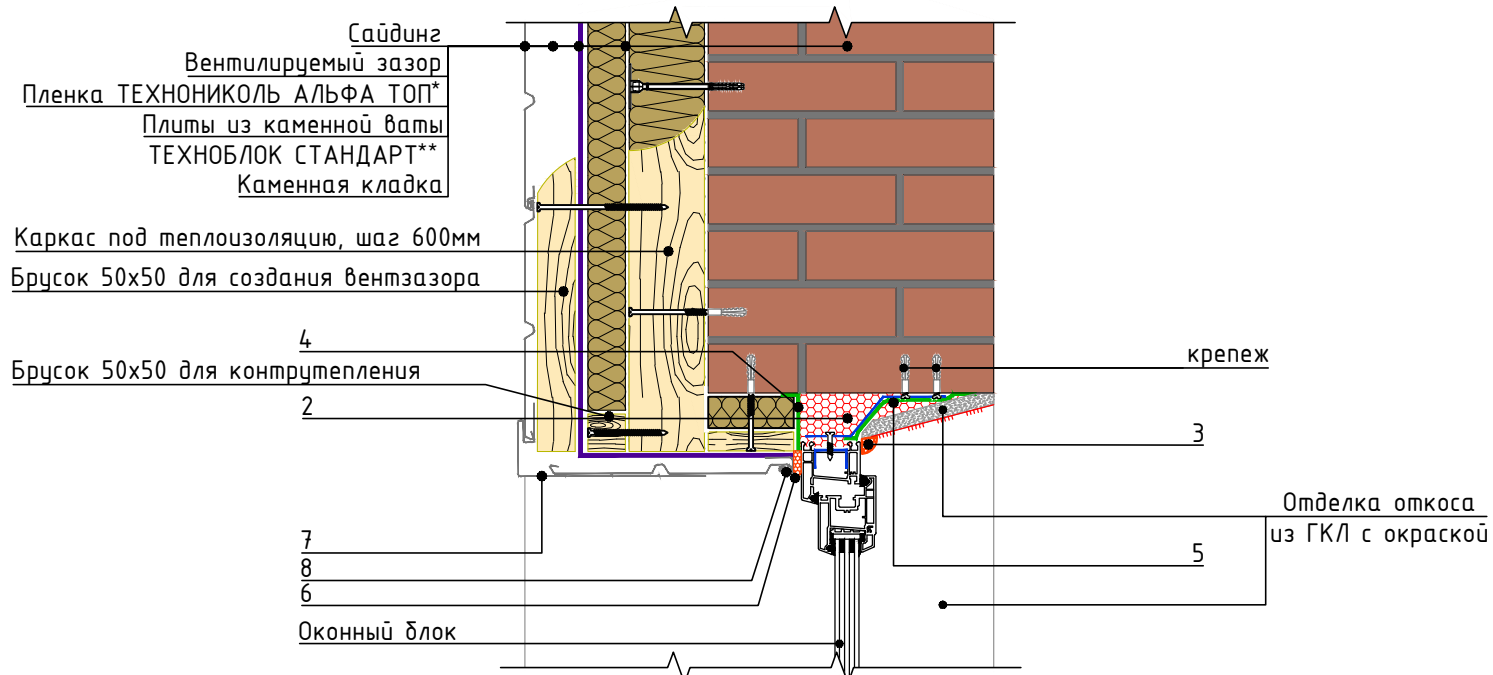
Изм.	Кол.	Лист	№ док.	Подпись	Дата
------	------	------	--------	---------	------

Примыкание к цоколю

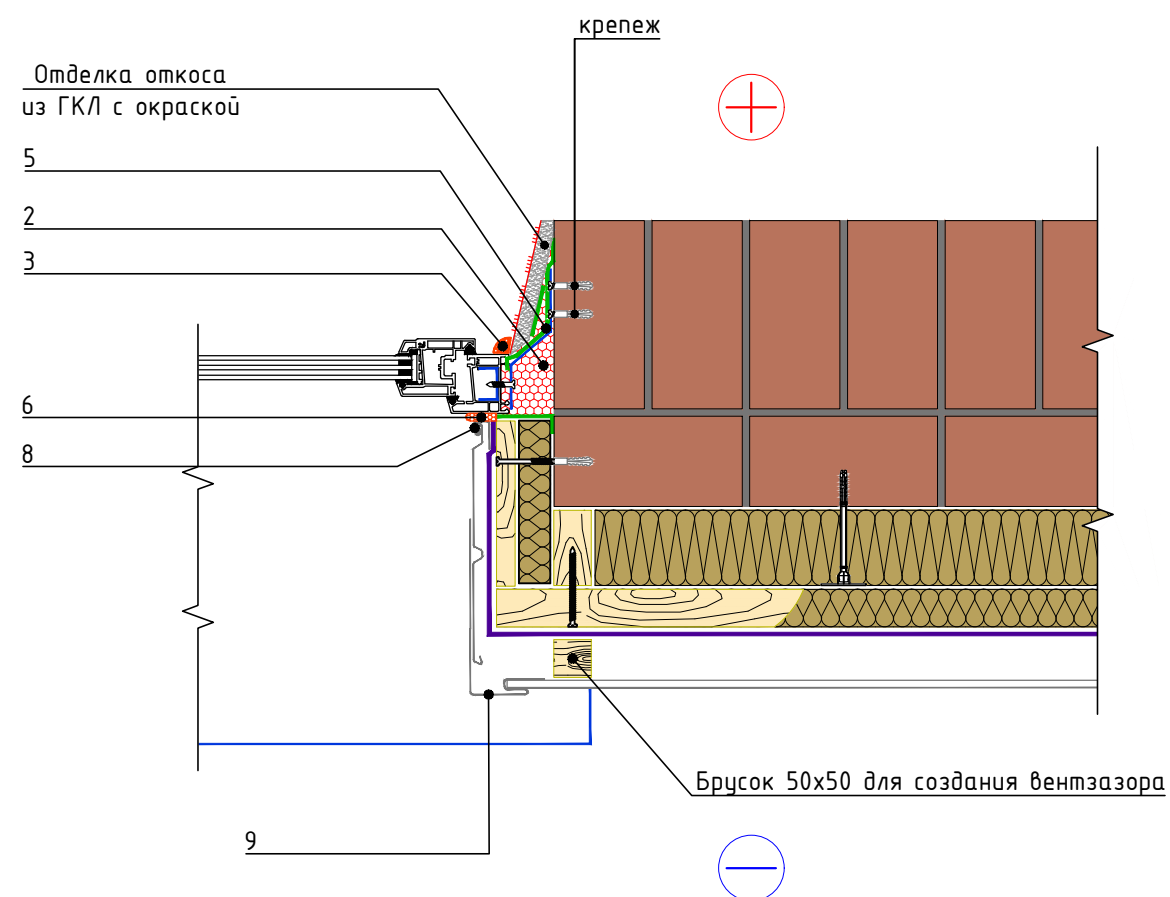
Лист  
2.1



Вертикальный разрез по оконному проему



Горизонтальный разрез по оконному проему



Спецификация на узел Ч.3.1-2020.12

Поз.	Наименование	Расход	Ед.изм.	Примечание
1	Отлив из оцинкованной стали	по проекту	м.п.	
2	Монтажная пена ТЕХНОНИКОЛЬ 65 МАХИМУМ	по проекту		
3	Герметик ТЕХНОНИКОЛЬ универсальный нейтр. силиконовый	по проекту		
4	Паропроницаемый герметик или лента	по проекту	м.п.	
5	Паронепроницаемый герметик или лента	по проекту	м.п.	
6	Уплотнительная лента	по проекту	м.п.	
7	J-фаска (для лобовой доски)	1,00	шт.	
8	J-планка	1,00	шт.	
9	J-фаска (околооконная)	1,00	шт.	

Взам. инв. №  
Подп. и дата  
Инв. № подл.

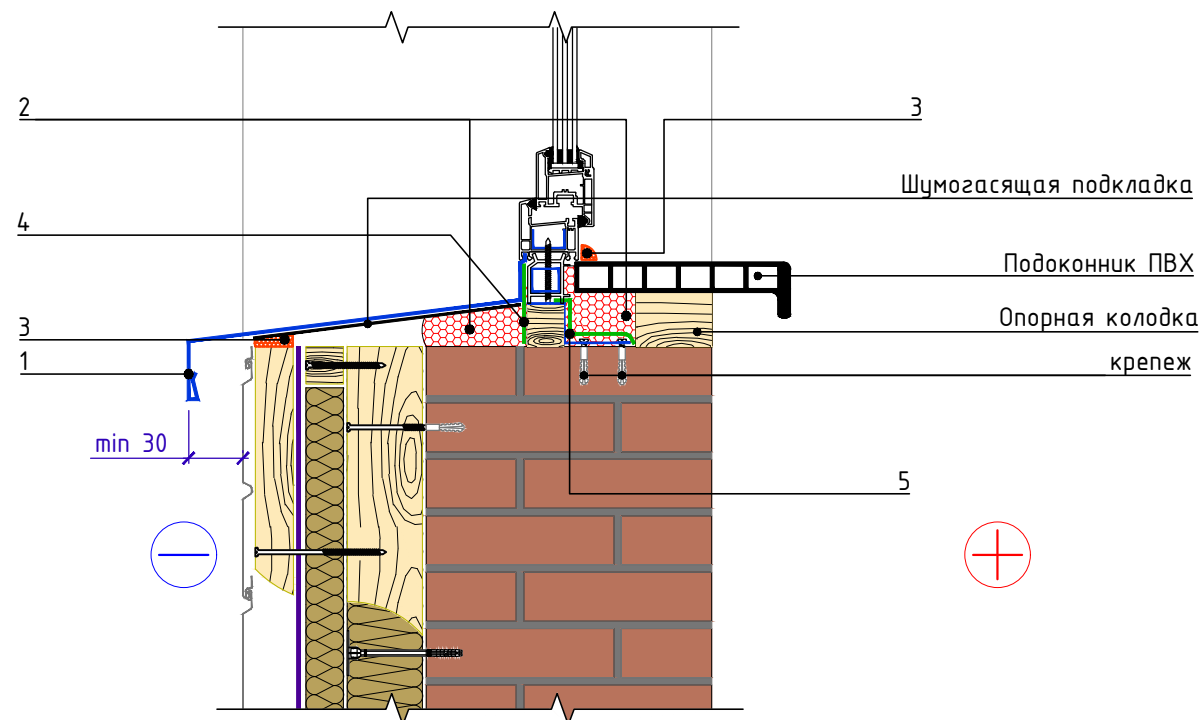
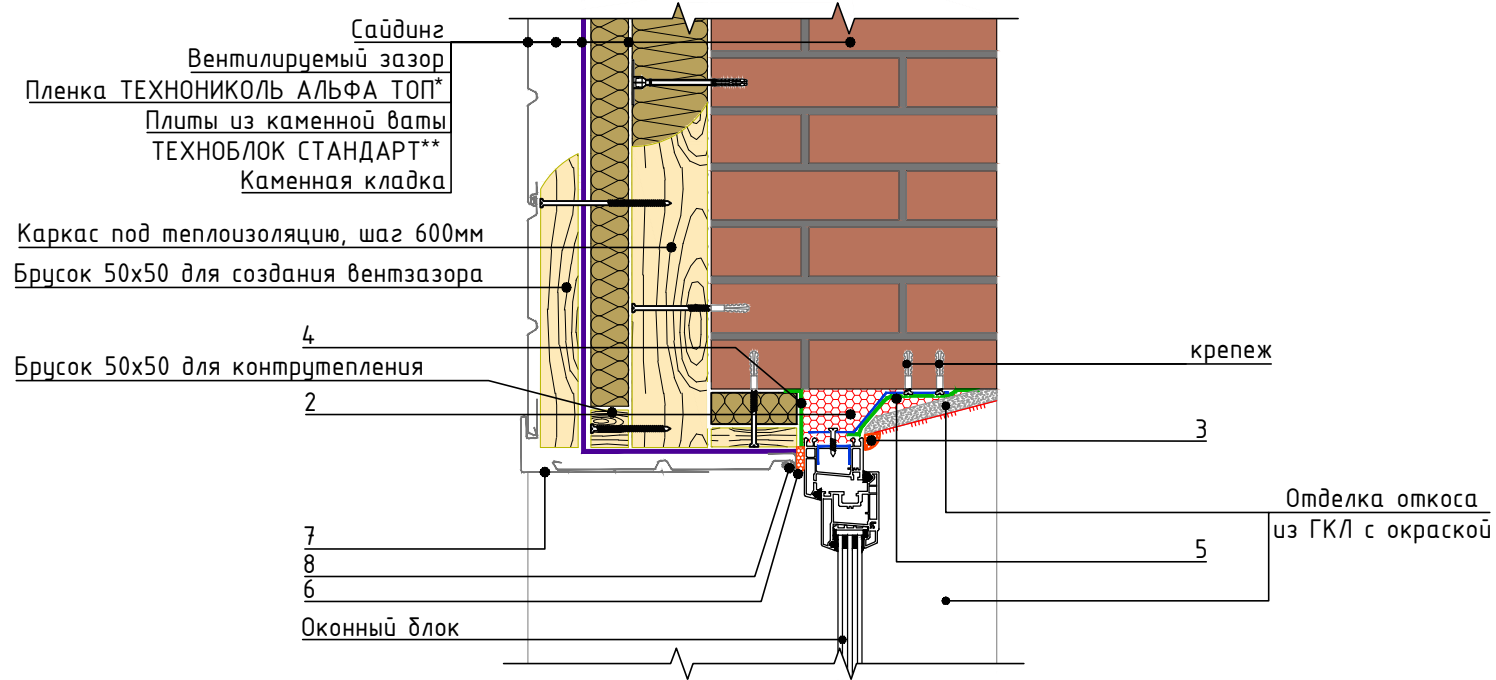
Изм.	Кол.	Лист	№ док.	Подпись	Дата
------	------	------	--------	---------	------

Примыкание к оконному блоку. Вариант 1

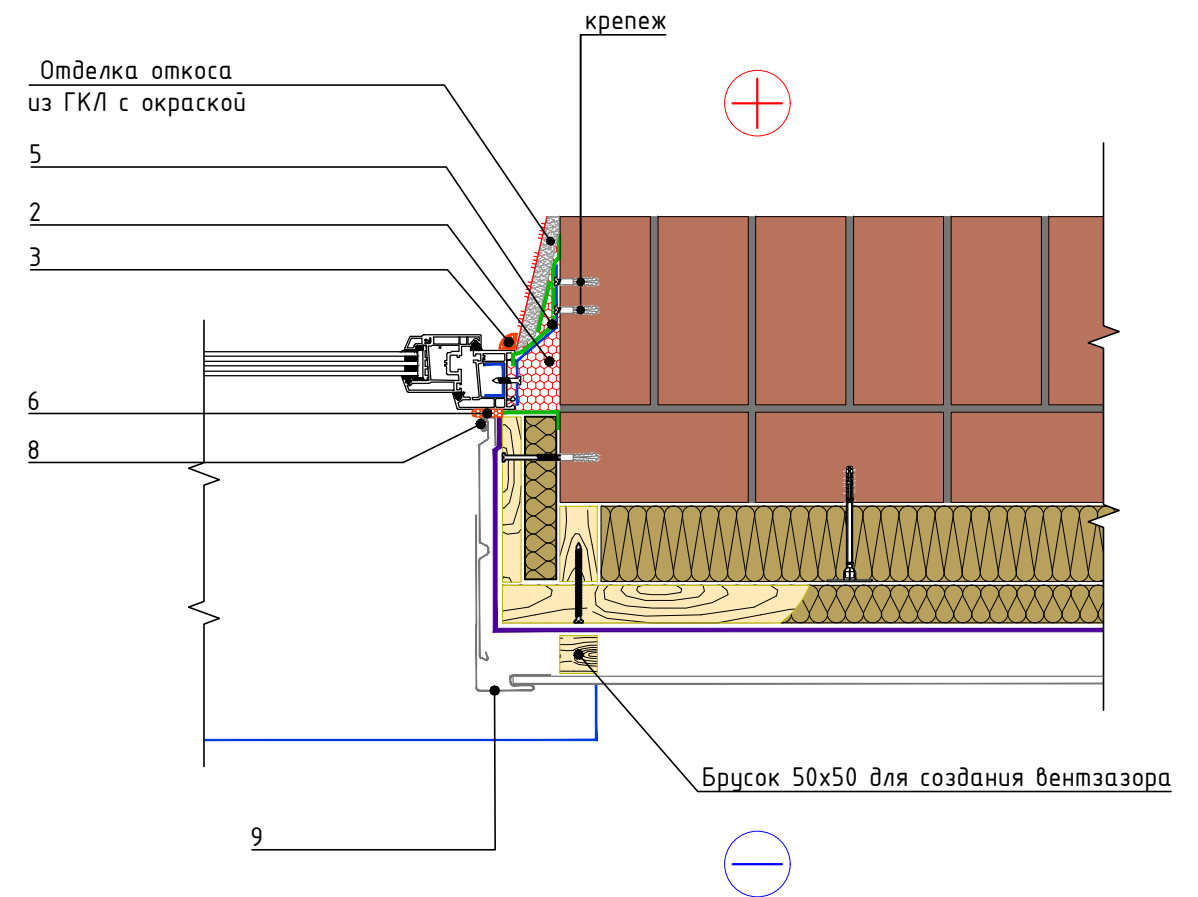
Лист  
3.1



Вертикальный разрез по оконному проему



Горизонтальный разрез по оконному проему



Спецификация на узел Ч.3.1-2020.12

Поз.	Наименование	Расход	Ед.изм.	Примечание
1	Отлив из оцинкованной стали	по проекту	м.п.	
2	Монтажная пена ТЕХНОНИКОЛЬ 65 МАХИМУМ	по проекту		
3	Герметик ТЕХНОНИКОЛЬ универсальный нейтр. силиконовый	по проекту		
4	Паропроницаемый герметик или лента	по проекту	м.п.	
5	Паронепроницаемый герметик или лента	по проекту	м.п.	
6	Уплотнительная лента	по проекту	м.п.	
7	J-фаска (для лобовой доски)	1,00	шт.	
8	J-планка	1,00	шт.	
9	J-фаска (околооконная)	1,00	шт.	

Взам. инв. №  
Подп. и дата  
Инв. № подл.

Изм.	Кол.	Лист	№ док.	Подпись	Дата

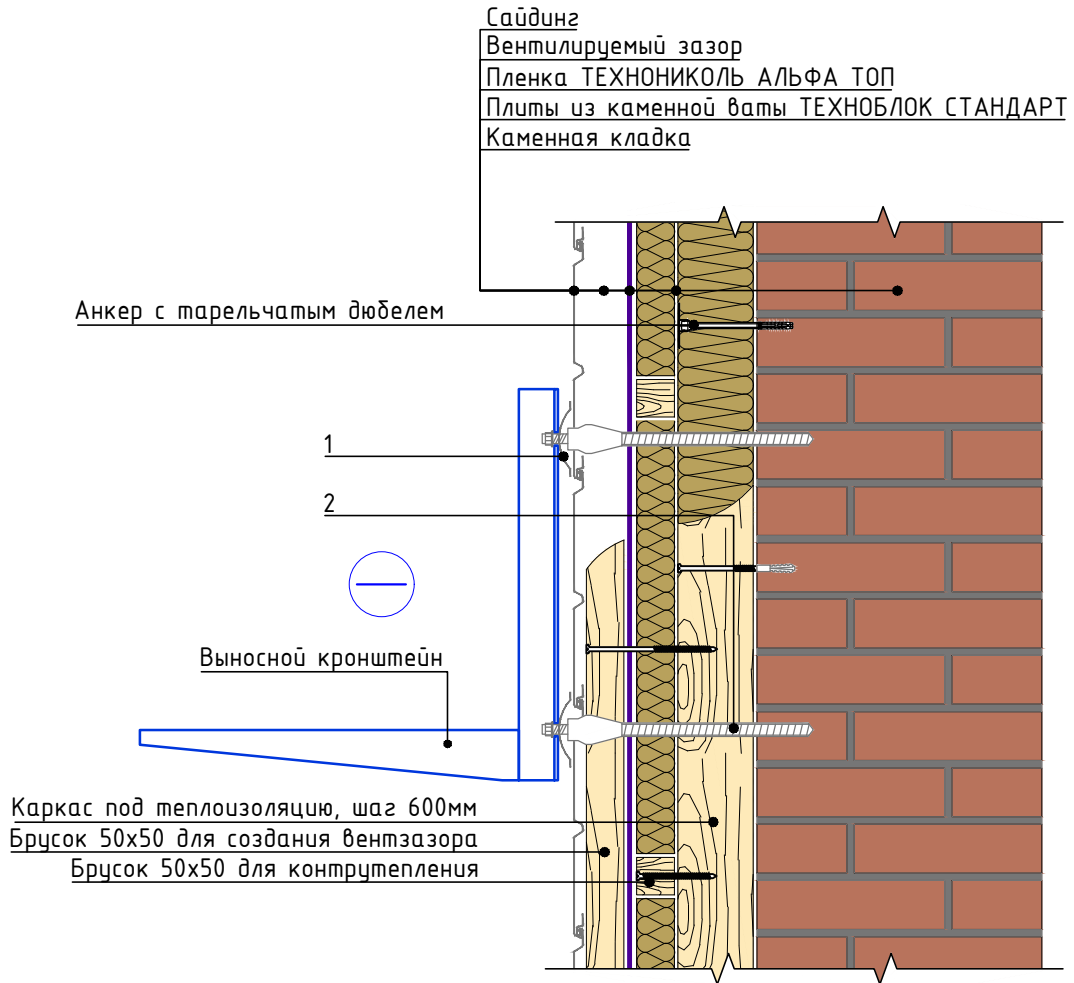
Примыкание к оконному блоку. Вариант 1

Лист  
3.1





Установка кронштейна наружного блока кондиционера.



Спецификация на узел У.4.1-2020.12

Поз.	Наименование	Расход на 1 м.п. примыкания.	Ед.изм.	Примечание
1	Декоративная пластиковая накладка	4	шт.	
2	Дистанционный анкерный болт с терморазрывом	4	шт.	

Взам. инв. №

Подл. и дата

Инв. № подл.

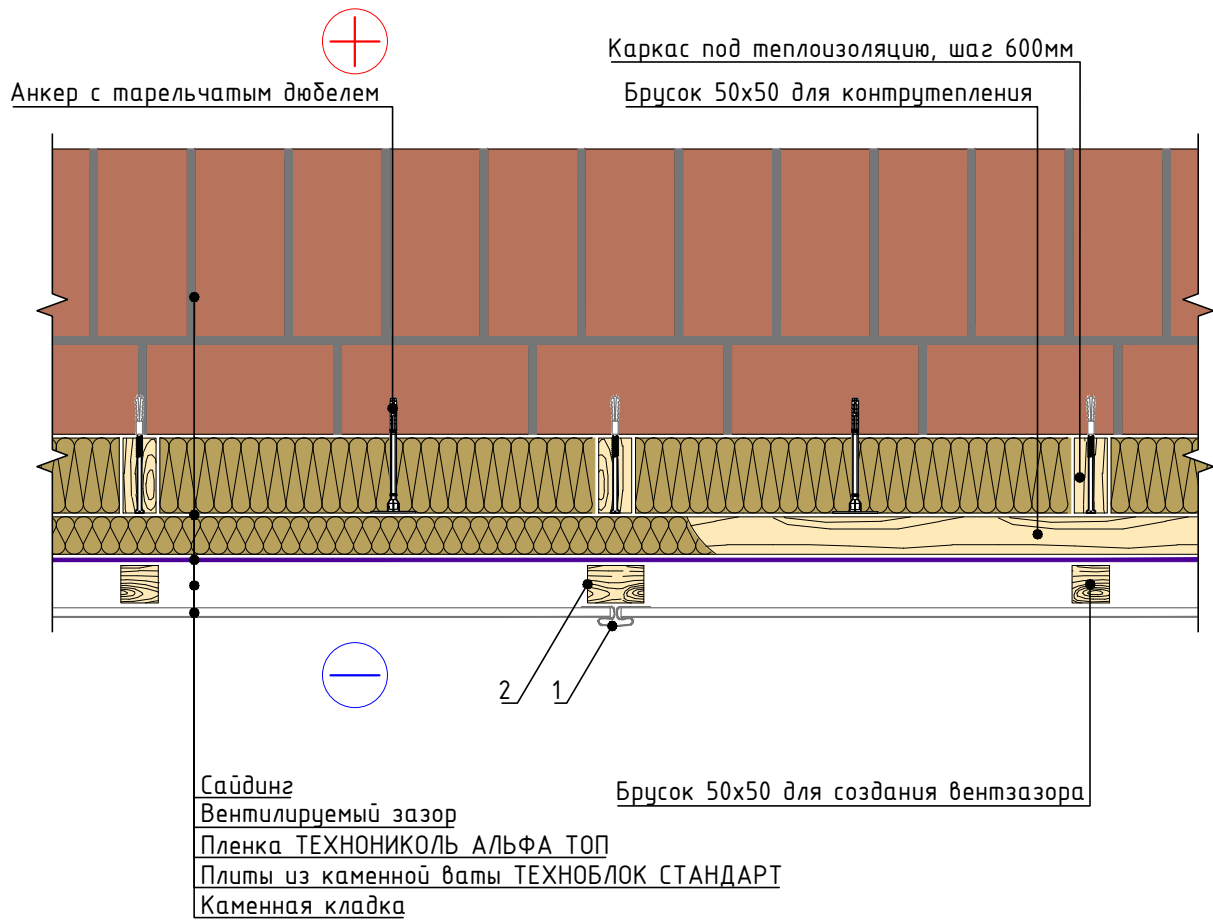
Изм.	Кол.	Лист	№ док.	Подпись	Дата
------	------	------	--------	---------	------

Установка кронштейна наружного блока кондиционера

Лист  
ра  
4.1



Вертикальний стык панелей саїдинга.  
Горизонтальний розрез.



Спецификация на узел У.4.2-2020.12

Поз.	Наименование	Расход на 1 м.п. примыкания.	Ед.изм.	Примечание
1	Стыковочная планка (Н-планка)	1,00	м.п.	
2	Брусок 75x50	1,00	м.п.	

Вертикальний стык панелей саїдинга.  
Горизонтальний розрез.

Лист

4.2

Взам. инв. №

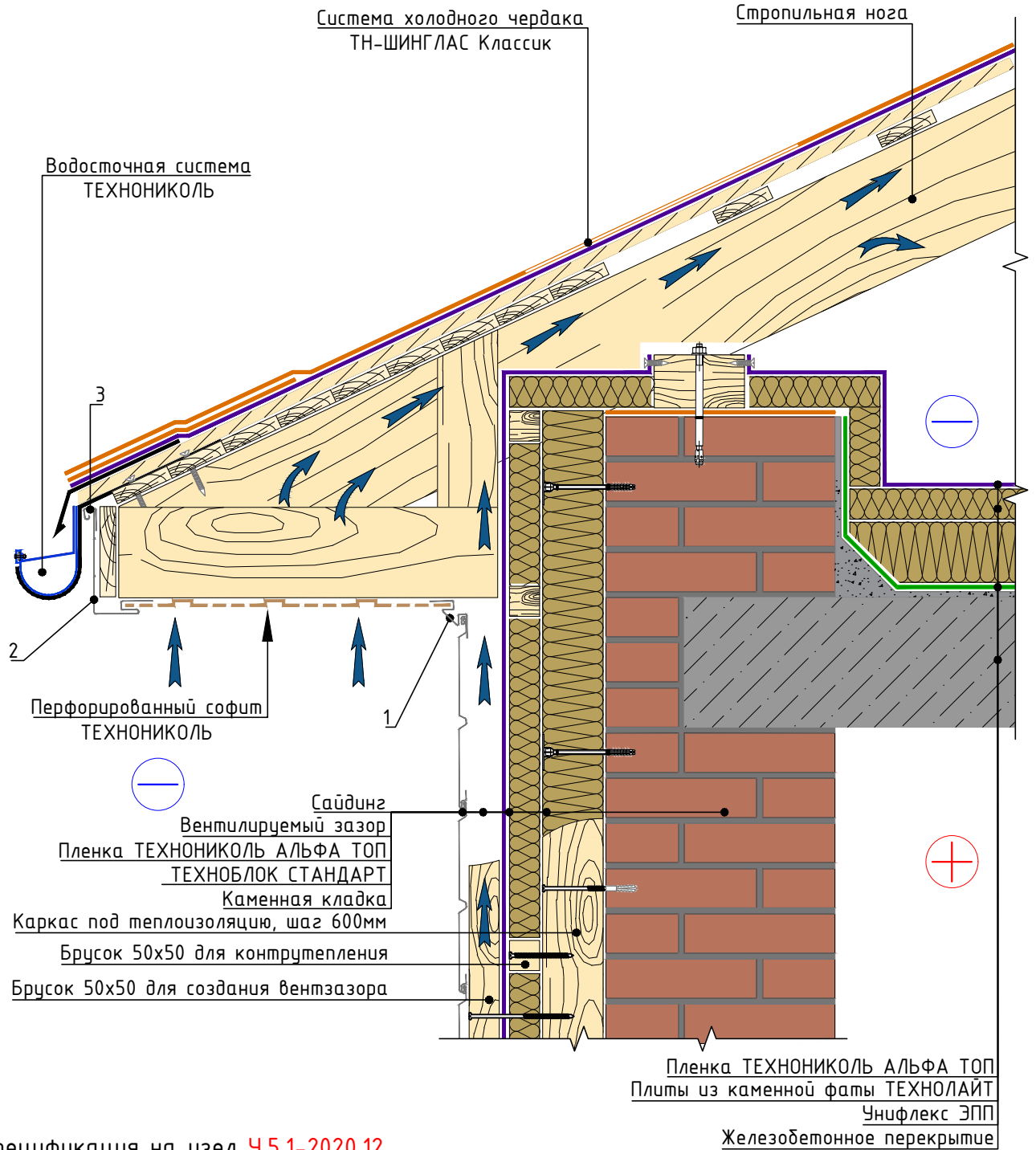
Подп. и дата

Инв. № подл.

Изм.	Кол.	Лист	№ док.	Подпись	Дата
------	------	------	--------	---------	------



Устройство карнизного свеса.  
Примыкание к кровельной системе ТН-ШИНГЛАС Классик



Спецификация на узел У.5.1-2020.12

Поз.	Наименование	Расход на 1 м.п. примыкания.	Ед.изм.	Примечание
1	Внутренний угол	1,00	м.п.	
2	J-фаска (для лобовой доски)	1,00	м.п.	
3	J-планка	1,00	м.п.	

1. Правила монтажа подкладочных ковров ANDEREP указаны в Инструкции по монтажу гибкой черепицы SHINGLAS, которая опубликована на сайте SHINGLAS в разделе "Информация" по адресу [www.shinglas.ru](http://www.shinglas.ru)

Примыкание к скатной кровле с холодным чердаком  
Карнизный узел.

Взам. инв. №

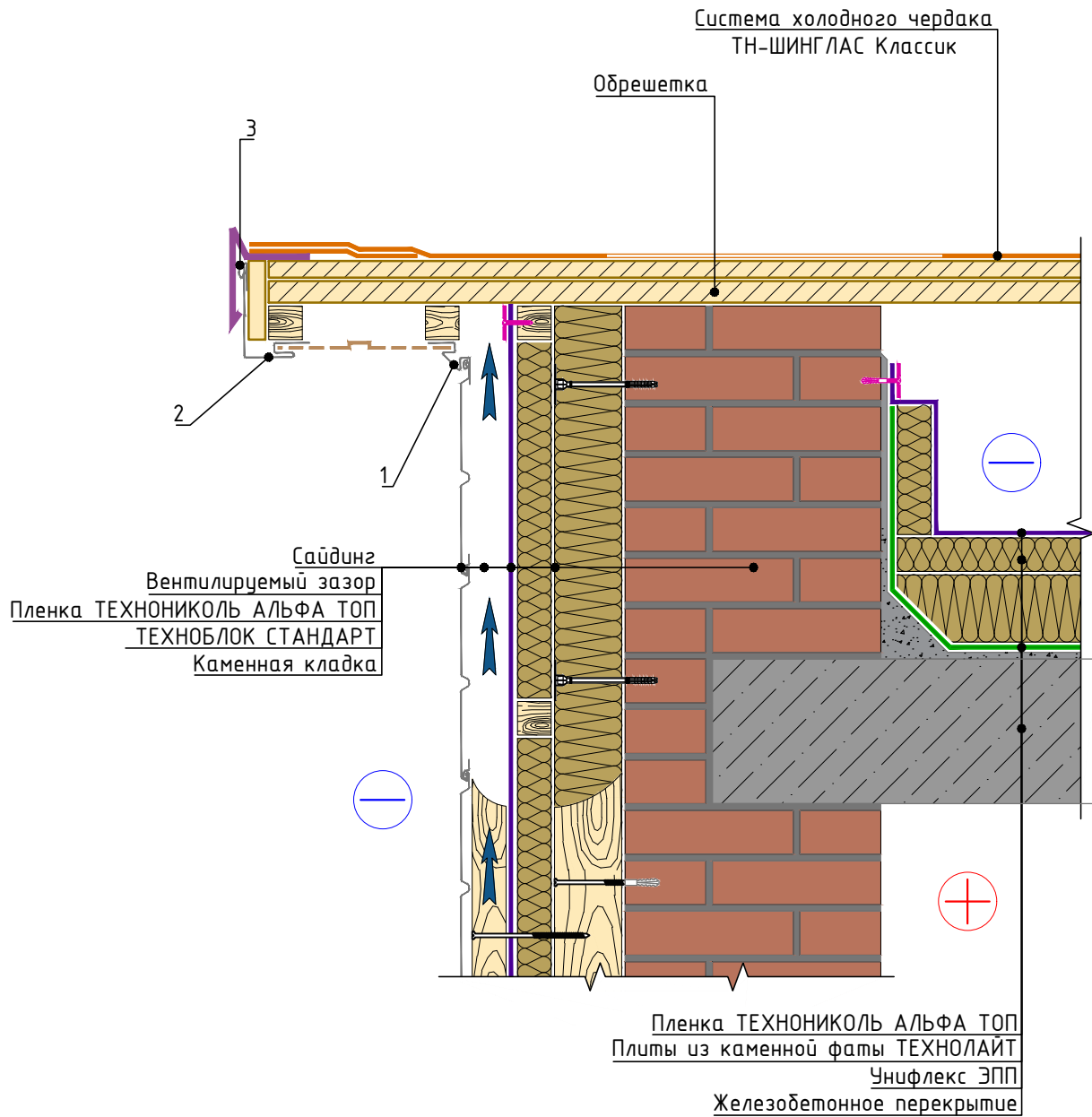
Подл. и дата

Инв. № подл.

Изм. Кол. Лист № док. Подпись Дата



Примыкание к фронтому скатной кровли с холодным чердаком.



Спецификация на узел У.5.2-2020.12

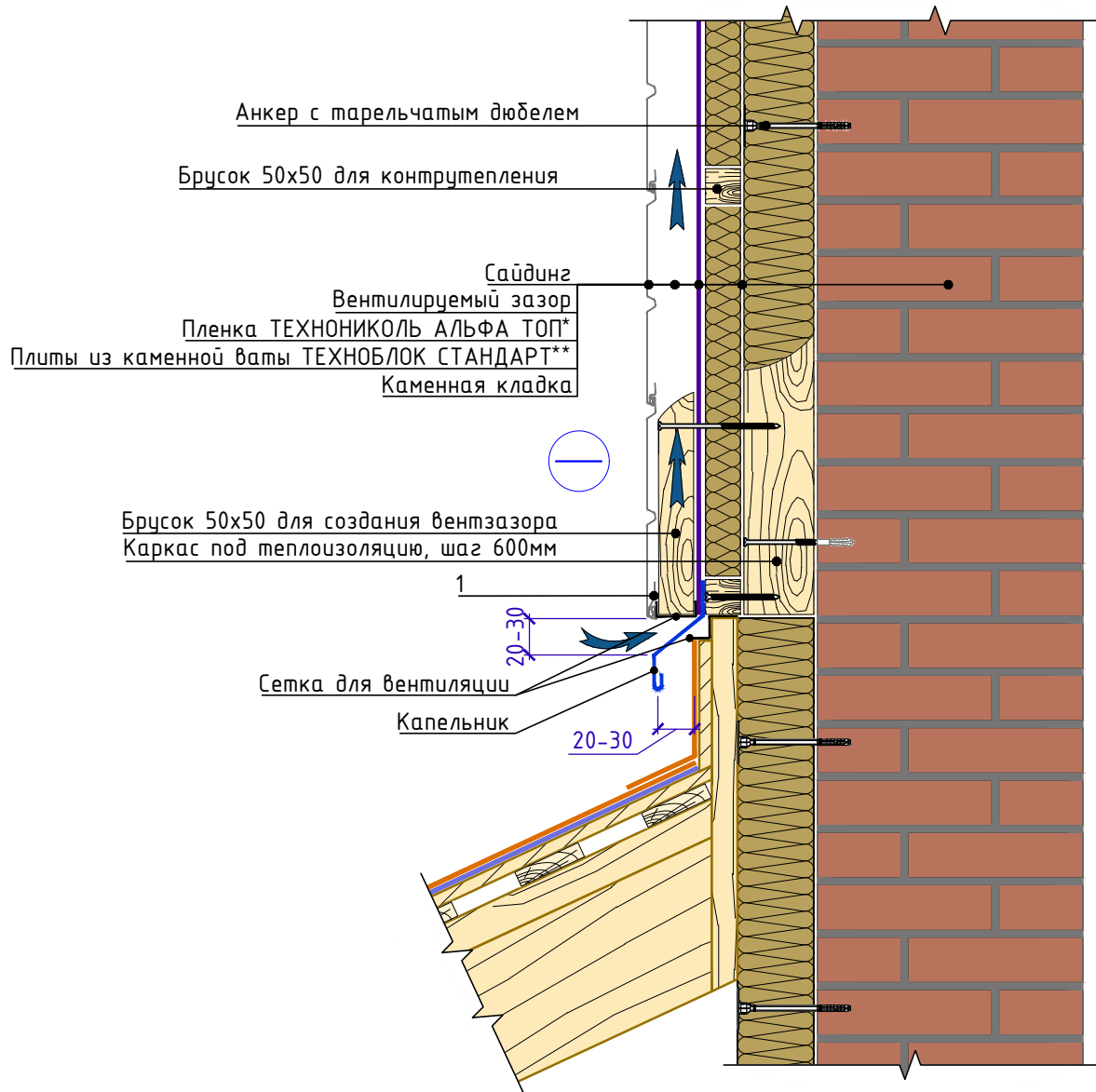
Поз.	Наименование	Расход на 1 м.п. примыкания.	Ед.изм.	Примечание
1	Внутренний угол	1,00	м.п.	
2	J-фаска (для лобовой доски)	1,00	м.п.	
3	J-планка	1,00	м.п.	

Примыкание к фронтому скатной кровли с холодным чердаком.

Лист  
5.2



Примыкание к скатной кровле с холодным чердаком.  
Примыкание фасада сверху.

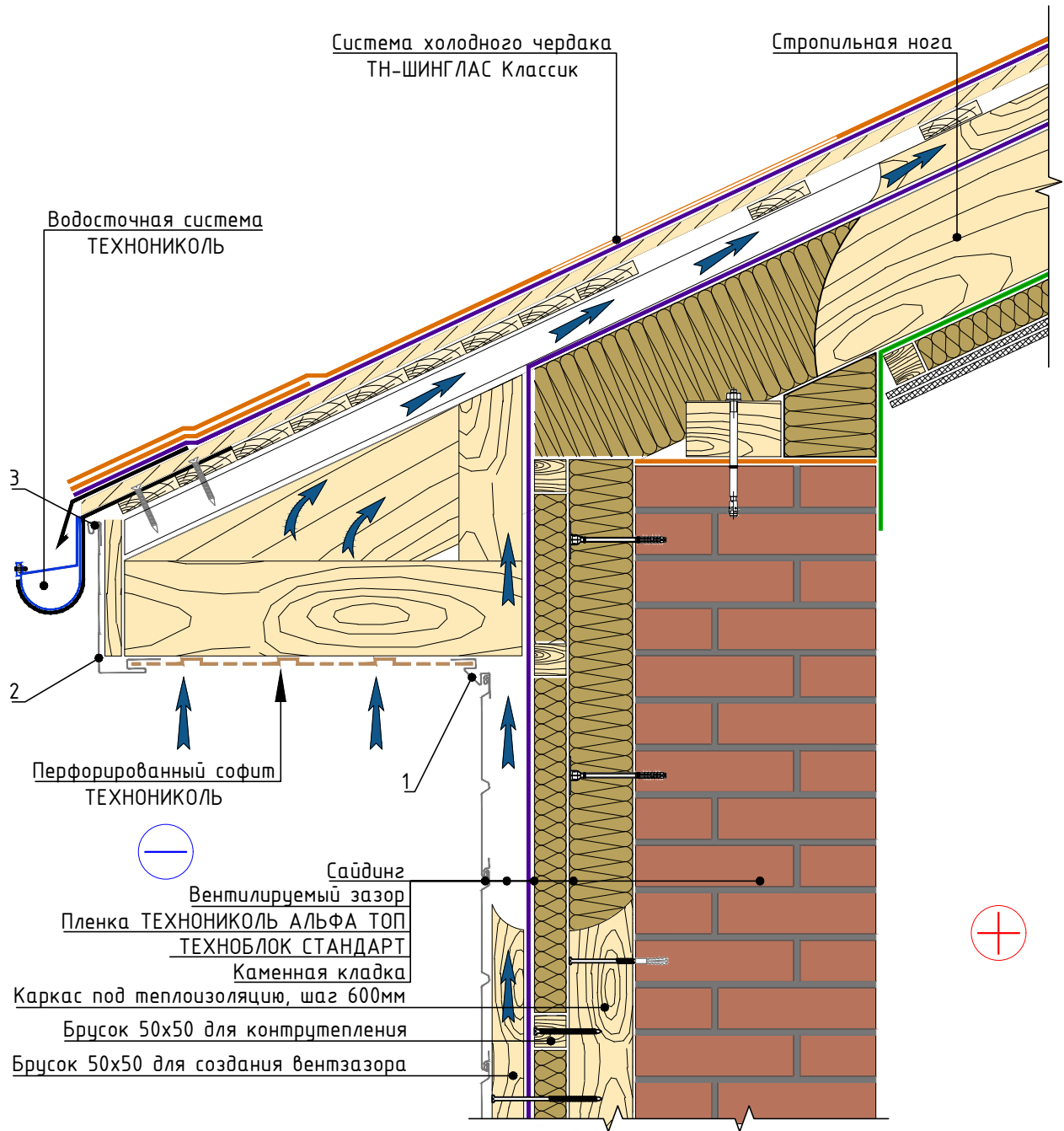


Спецификация на узел Ч.5.3-2020.12

Взам. инв. №	Спецификация на узел Ч.5.3-2020.12				
	Поз.	Наименование	Расход на 1 м.п. примыкания.	Ед.изм.	Примечание
Подп. и дата	1	Стартовая планка	1,00	м.п.	
Инв. № подл.	Примыкание к скатной кровле с холодным чердаком				Лист
	Изм.	Кол.	Лист	№ док.	Подпись
Примыкание фасада сверху.					5.3



Устройство карнизного свеса.  
Примыкание к кровельной системе ТН-ШИНГЛАС Мансарда



Спецификация на узел У.5.4-2020.12

Поз.	Наименование	Расход на 1 м.п. примыкания.	Ед.изм.	Примечание
1	Внутренний угол	1,00	м.п.	
2	J-фаска (для лобовой доски)	1,00	м.п.	
3	J-планка	1,00	м.п.	

1. Правила монтажа подкладочных ковров ANDEREP указаны в Инструкции по монтажу гибкой черепицы SHINGLAS, которая опубликована на сайте SHINGLAS в разделе "Информация" по адресу [www.shinglas.ru](http://www.shinglas.ru)

Примыкание к скатной кровли с утеплением (мансарда)  
Карнизный узел.

Взам. инв. №

Подл. и дата

Инв. № подл.

Изм. Кол. Лист № док. Подпись Дата